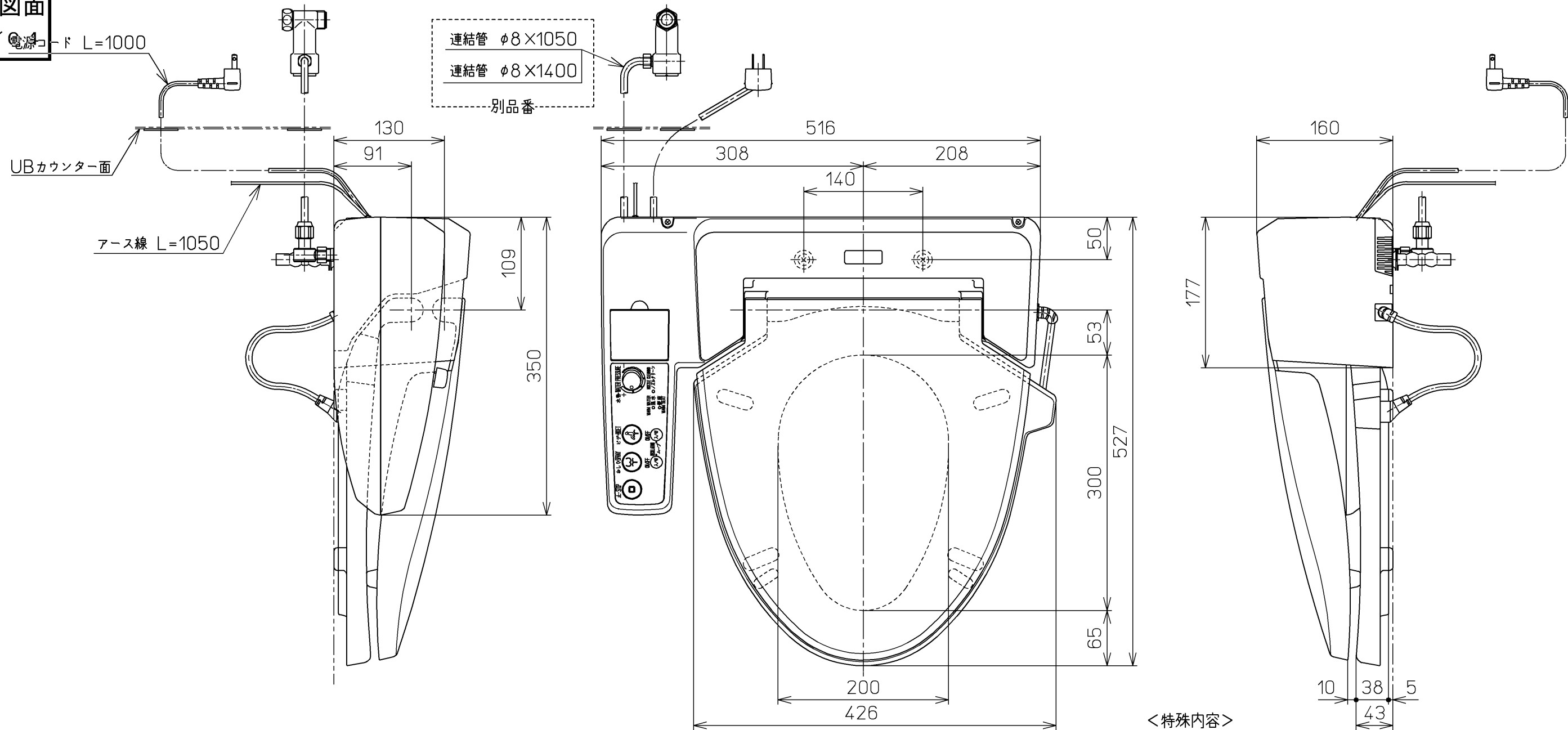


生産中止図面

2008 / 電源コード L=1000



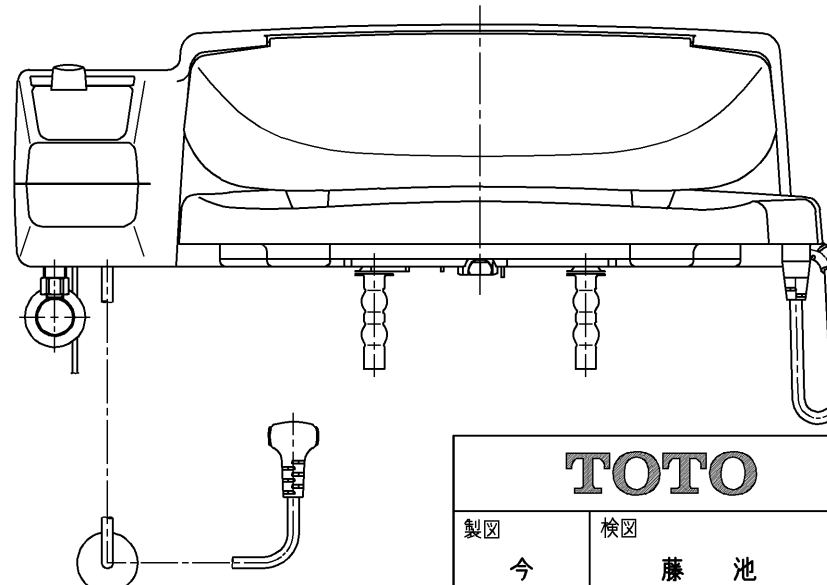
<特殊内容>


1. JR東海ホテルズ殿向け
2. 2Pプラグ(L形)としたもの
3. 電源コード長さをL=1000、アース線長さをL=1050としたもの

<設置条件>

1. 設置に関してはユニットバスルームへの設置は不可とする

*定格：AC100V-243W 50/60Hz



TOTO			単位 mm	名称
製図 今川	検図 藤井 池田	日付 99-10-28	尺度 1 : 5	ホテル用洗浄暖房便座
備考				品番 TCF523V32
				図番 TCF523V32_A1030